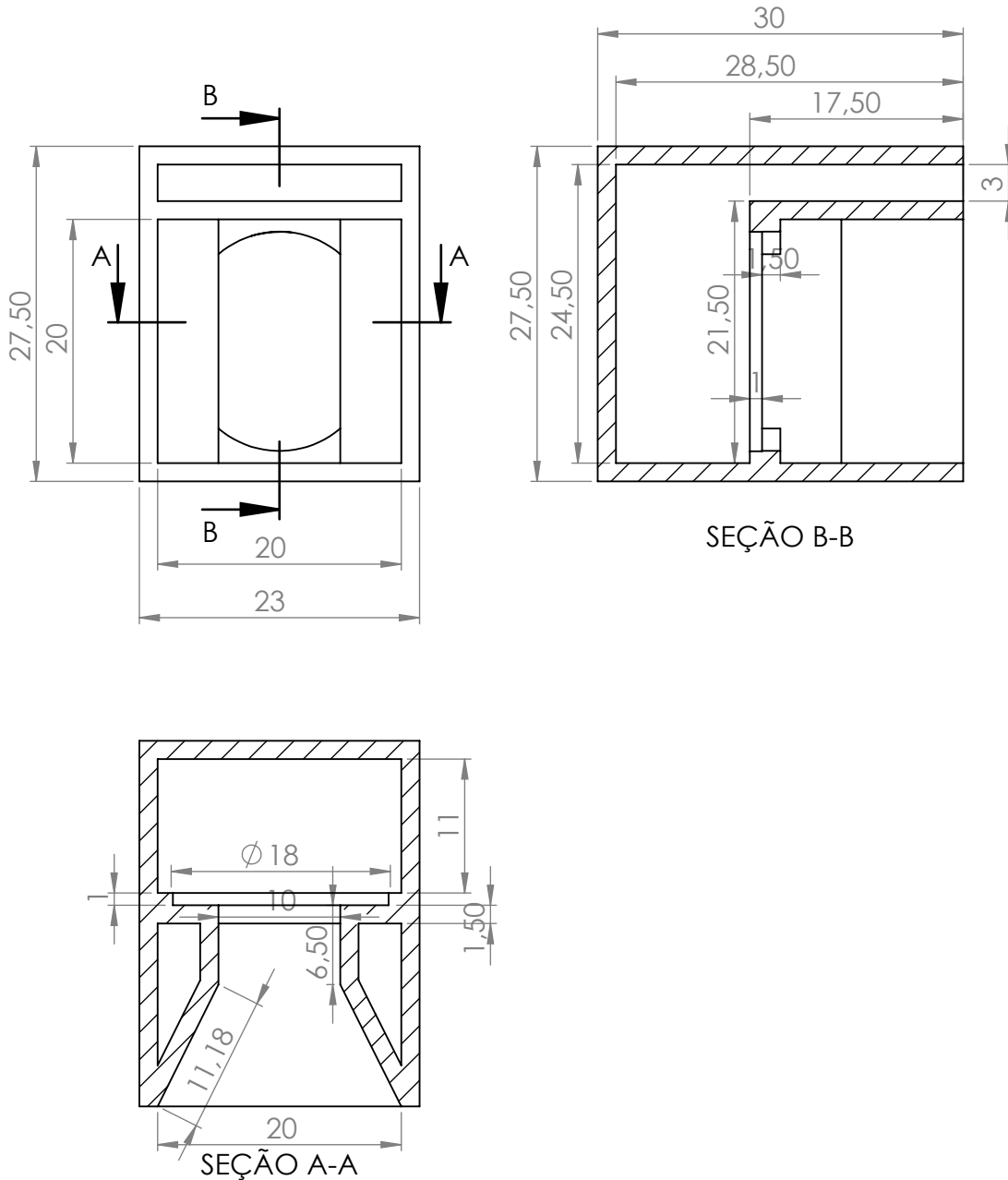


GABINETE

8 XRL600 HORN



Material: **Madeira 15mm**
Vol. Box: **5,88 Litros**
Sintonia do Box: **163 Hz**
F3: 160 Hz

CROSSOVER
HPF: **180 @ 24 dB/8ª**
LPF: **1200 @ 24 dB/8ª**

TRITON - INDÚSTRIA E COMÉRCIO ALTO-FALANTES LTDA
Av. Atilio Abertini, 1460, Distrito Industrial, Regente Feijó - SP
CEP: 19570-000 / Tel: +55 (18) 3279-9100

Rev: 10/01/20

Especificações sujeita a alteração sem aviso prévio

www.tritonaltofalantes.com.br
suporte@tritonaltofalantes.com.br

Permakgroup