



SB 1550

INFORMAÇÕES TÉCNICAS

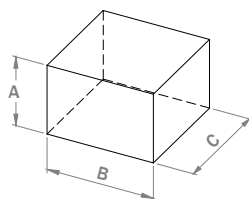
Diâmetro nominal: -----	15"
Impedância nominal: -----	4 Ω
Resposta em frequência: -----	35 Hz a 2,3 kHz
Potência de programa Musical: -----	3100 W ⁽²⁾
Sensibilidade 1W@1m: -----	95,02 dB SPL

PARÂMETROS THIELE - SMALL

Potência RMS: -----	1550 W ⁽¹⁾
Fs: -----	48,46 Hz
Re: -----	3 Ω
Qes: -----	0,34
Qms: -----	10,75
Qts: -----	0,33
Vas: -----	60,59 litros
Sd: -----	906,8 cm ²
Xmax: -----	11,5 mm
Mms: -----	204,8 gramas
Bl: -----	23,27 Tm
Le: -----	0,52 mH (10 kHz)
ηo: -----	1,91 %

Sujestão de caixa acústica

Volume Total:	80 litros
Fb:	66 Hz
Tipo de duto:	Retangular
Dimensões:	A: 8 cm B: 39 cm C: 25 cm



Crossover

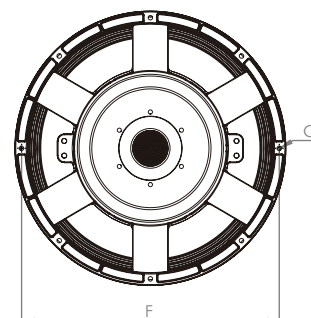
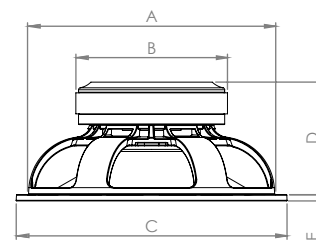
HPF:	55 Hz @ 18 dB/8 ^a
LPF:	250 Hz @ 24 dB/8 ^a

INFORMAÇÕES COMPLEMENTARES

Material do ímã: -----	Ferrite de Bário
Dimensão do ímã: -----	220 x 30 mm
Material da carcaça: -----	Alumínio
Material do fio da bobina: -----	Cobre
Secção do fio da bobina: -----	Circular
Material da forma da bobina: -----	Fibra
Material do cone: -----	Celulose

Peso Total embalado: 16,5 kg

Dimensões da embalagem: 21 x 42 x 42 (cm)



Dimensões do produto

A: -----	360 mm
B: -----	220 mm
C: -----	393 mm
D: -----	162 mm
E: -----	9,0 mm
F: -----	374 mm
G: -----	6,5 mm

(1) - Potência calculada na impedância nominal do Alto-falante ao ar livre (AES2.1984.r2003)

(2) - Teste de 2 horas contínuas feito com sinal Ruído Rosa dentro da faixa entre Fs a 10Fs

Os parâmetros Thiele-Small são extraídos após um pré-condicionamento de 2 horas em onda senoidal de 20 Hz @ 25%PRMS.

(3) Informações sujeito a alterações sem aviso prévio com base nas evoluções tecnológicas do produto.