



TR 4350 - 15"

INFORMAÇÕES TÉCNICAS

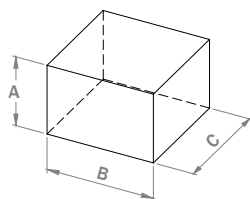
Diâmetro nominal: -----	15"
Impedância nominal: -----	4 Ω
Resposta em frequência: -----	50 Hz a 2500 Hz
Potência RMS Competição : -----	4350 W
Sensibilidade 1W@1m: -----	96,2 dB SPL

PARÂMETROS THIELE - SMALL

Potência RMS : -----	2900 W ⁽²⁾
Fs: -----	63,8 Hz
Re: -----	2,2 Ω
Qes: -----	0,387
Qms: -----	7,441
Qts: -----	0,36
Vas: -----	39,54 litros
Sd: -----	907,9 cm ²
Xmax: -----	10,5 mm
Mms: -----	180,96 gramas
Bl: -----	20,3 Tm
Le: -----	0,63 mH (10kHz)
η _o : -----	2,55 %

Sujectão de caixa acústica

Volume Total:	82 litros
Sintonia do Box:	65 Hz
Tipo de duto:	Retangular
Dimensões:	A: 09 cm
	B: 39 cm
	C: 25 cm



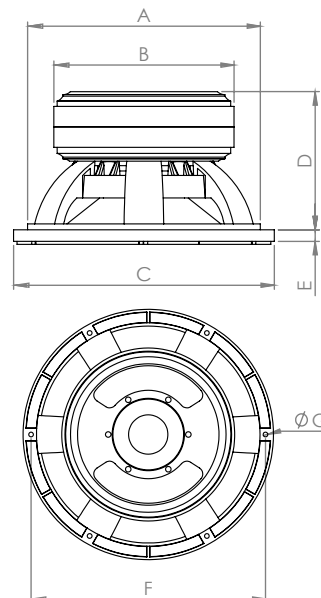
Crossover

HPF: 60 Hz @ 24 dB/8 ^a
LPF: 240 Hz @ 24 dB/8 ^a

INFORMAÇÕES COMPLEMENTARES

Material do ímã: -----	Ferrite de Bário
Dimensão do ímã: -----	220 x 50 mm
Material da carcaça: -----	Alumínio
Material do fio da bobina: -----	CCAW
Secção do fio da bobina: -----	Circular
Material da forma da bobina: -----	Kapton
Material do cone: -----	Celulose

Peso Total embalado: 23 kg



Dimensões do produto

A : -----	360 mm
B : -----	220 mm
C : -----	393 mm
D : -----	185 mm
E : -----	9 mm
F : -----	374 mm
G : -----	6,5 mm

(1) - Potência calculada na impedância nominal do Alto-falante ao ar livre (AES2.1984.r2003)

(2) - Teste de 2 horas contínuas feito com sinal Ruído Rosa dentro da faixa entre Fs a 10Fs

Os parâmetros Thiele-Small são extraídos após um pré-condicionamento de 2 horas em onda senoidal de 20 Hz @ 25%PRMS.

(3) Informações sujeito a alterações sem aviso prévio com base nas evoluções tecnológicas do produto.