

# TR 620 12"

## Woofers



## DADOS TÉCNICOS

Diâmetro nominal: 12 polegadas

Resposta em frequência: 57 a 5.000 Hz

Impedância nominal: 4 Ohms

Potência de pico: 1.240 W

Potência nominal RMS: 620W

$\eta_0$  (referencial de eficiência): 1,47 %

Densidade de fluxo no gap: 9.600 Gauss

Altura de gap: 9,0 mm

## BOBINA:

Material do fio: CCAW

Seção do fio: Redondo

Altura: 18 mm

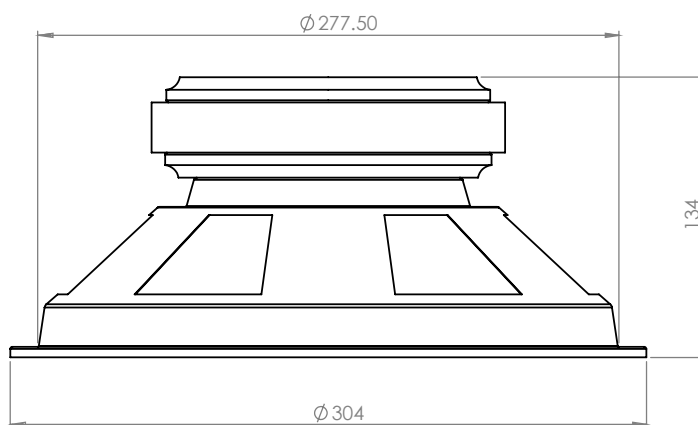
Diâmetro: 3"

## CARÇAÇA E IMÃ:

Material da carcaça: Chapa de Aço

Material do imã: Ferrite

Dimensão do imã: 169 x 24 mm



## PARÂMETROS THIELE/SMALL\*

|             |          |     |             |       |                       |
|-------------|----------|-----|-------------|-------|-----------------------|
| Qts         | 0,717    | Z   | 4 Ohms      | Mms   | 63,92 g               |
| $\eta_0$    | 1,47 %   | Bl  | 10,9 Tm     | Rms   | 3,441 kg/s            |
| SPL (1W)    | 93,89 dB | Pe  | 620 W       | Xmax  | 6,35 mm               |
| SPL (2,83V) | 99 dB    | Fs  | 76,94 Hz    | Xmech | 9,525 mm              |
| Qes         | 0,779    | Qms | 8,978       | P-Dia | 258.5 mm              |
| Re          | 3,0 Ohms | Vas | 26,348 L    | Sd    | 530.9 cm <sup>2</sup> |
| Le          | 0,607 mH | Cms | 0,0669 mm/N | P-Vd  | 0,333 L               |

\* Potência e parâmetros medidos de acordo com os procedimentos da norma AES 2-1984 (rev.2012)

## CAIXA SUGERIDA

MODELO: TR 620 12"

TIPO: CAIXA DUTADA

Nº DE DUTOS: 1 (UM)

CAIXA

Vb ..... 38 litros

V(total) ..... 45,25 litros

Fb ..... 78,17 Hz

F3 ..... 64,07 Hz

DUTO

Formato ..... retangular

A ..... 80 mm

L ..... 290 mm

C ..... 200 mm

