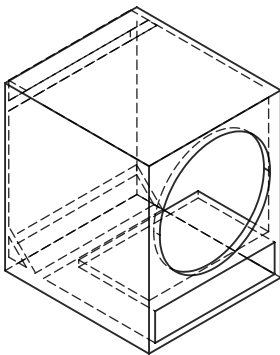
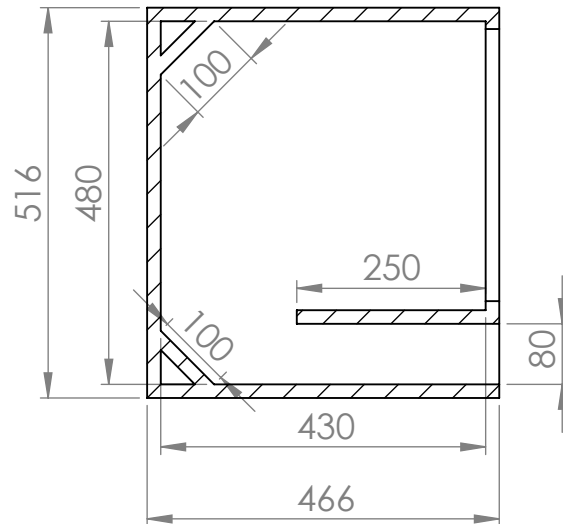
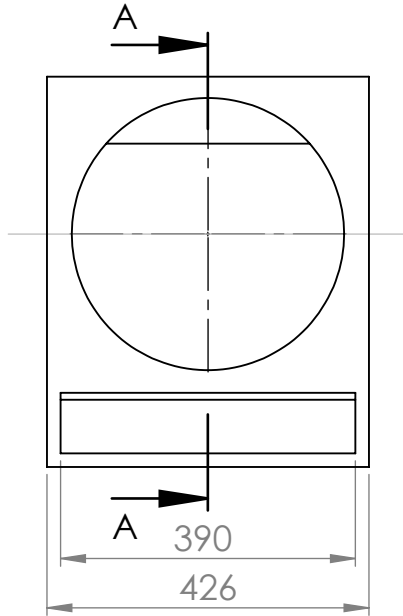
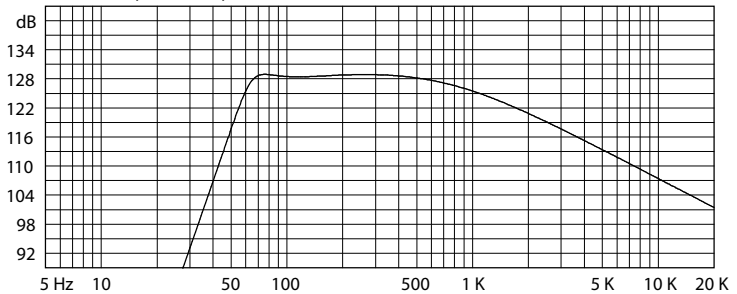


GABINETE

SB1550 - 15"



Custom Amplitude Response (dB-SPL/Hz at 1 m) w/ 78,74 V



Material: **Madeira 18mm**
Vol. Box: **80 Litros**
Sintonia do Box: **65 Hz**
F3: 60 Hz

CROSSOVER
HPF: **60 @ 24 dB/8^a**
LPF: **220 @ 24 dB/8^a**

TRITON - INDÚSTRIA E COMÉRCIO ALTO-FALANTES LTDA
Av. Atilio Abertini, 1460, Distrito Industrial, Regente Feijó - SP
CEP: 19570-000 / Tel: +55 (18) 3279-9100

Rev: 10/01/20

Especificações sujeita a alteração sem aviso prévio

www.tritonaltofalantes.com.br
suporte@tritonaltofalantes.com.br

Permakgroup