

SUB BASS 10"

Subwoofer



DADOS TÉCNICOS

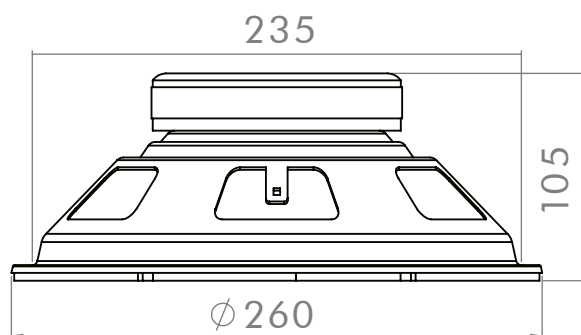
Diâmetro nominal:	10 polegadas
Resposta em frequência:	30 a 5.000 Hz
Impedância nominal:	4 Ohms
Potência de pico:	400 W
Potência nominal RMS:	200 W
η (referencial de eficiência):	0,12 %
Densidade de fluxo no gap:	6.000 Gaus
Altura de gap:	7 mm

BOBINA:

Material do fio:	Cobre
Seção do fio:	Redondo
Altura:	16 mm
Diâmetro:	2"

CARÇAÇA E IMÃ:

Material da carcaça:	Aço
Material do imã:	Ferrite de Bário
Dimensão do imã:	115 x 18 mm



PARÂMETROS THIELE/SMALL

Qts	1,31	Z	4 Ohms	Mms	77,09 g
η	0,126 %	Bl	7,29 Tm	Rms	2.201 kg/s
SPL (1W)	83,21 dB	Pe	200 W	Xmax	4 mm
SPL (2,83V)	86,44 dB	Fs	43,95 Hz	Xmech	6 mm
Qes	1,52	Qms	9,68	P-Dia	199,2 mm
Re	3,8 Ohms	Vas	23,45 L	Sd	311,7 cm ²
Le	1,65 mH	Cms	0,17 mm/N	P-Vd	0,125 L

CAIXA SUGERIDA

MODELO: TR 200 10"
TIPO: CAIXA DUTADA
Nº DE DUTOS: 1 (UM)

CAIXA

Vb	30 litros
V(total)	34,23 litros
Fb	31,08 Hz
F3	35,37 Hz

DUTO

Formato	redondo
A	75 mm
L	380 mm

