

SUB BASS 8"

Subwoofer



DADOS TÉCNICOS

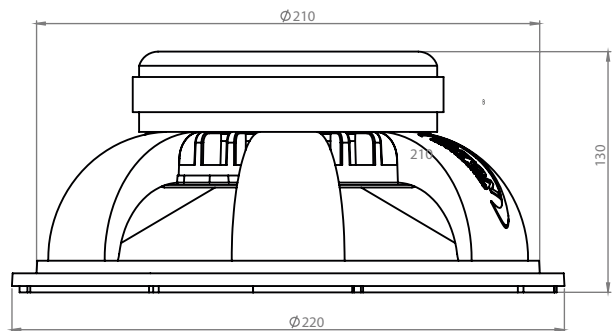
Diâmetro nominal:	8 polegadas
Resposta em frequência:	40 a 4.000 Hz
Impedância nominal:	4 Ohms
Potência de pico:	400 W
Potência nominal RMS:	200 W
η (referencial de eficiência):	0,04 %
Densidade de fluxo no gap:	6.000 Gaus
Altura de gap:	7 mm

BOBINA:

Material do fio:	Cobre
Seção do fio:	Redondo
Altura:	16 mm
Diâmetro:	2"

CARÇAÇA E IMÃ:

Material da carcaça:	Aço
Material do imã:	Ferrite
Dimensão do imã:	115 x 18 mm



PARÂMETROS THIELE/SMALL

Qts	1,28	Z	4 Ohms	Mms	55,97 g
η	0,0488 %	Bl	6,53 Tm	Rms	2.807 kg/s
SPL (1W)	79,08 dB	Pe	200 W	Xmax	5,25 mm
SPL (2,83V)	86,44 dB	Fs	53,4 Hz	Xmech	7,875 mm
Qes	1,58	Qms	6,72	P-Dia	140 mm
Re	3,6 Ohms	Vas	5,25 L	Sd	153 cm ²
Le.....	1,74 mH	Cms	0,158 mm/N	P-Vd	0,0803 L

CAIXA SUGERIDA

MODELO: SUB BASS 200W 8"	CAIXA	DUTO
TIPO: CAIXA VENTILADA	Vb	Formato
Nº DE DUTOS: 1 (1M)	V(total)	A
	Fb	L
	F3	

