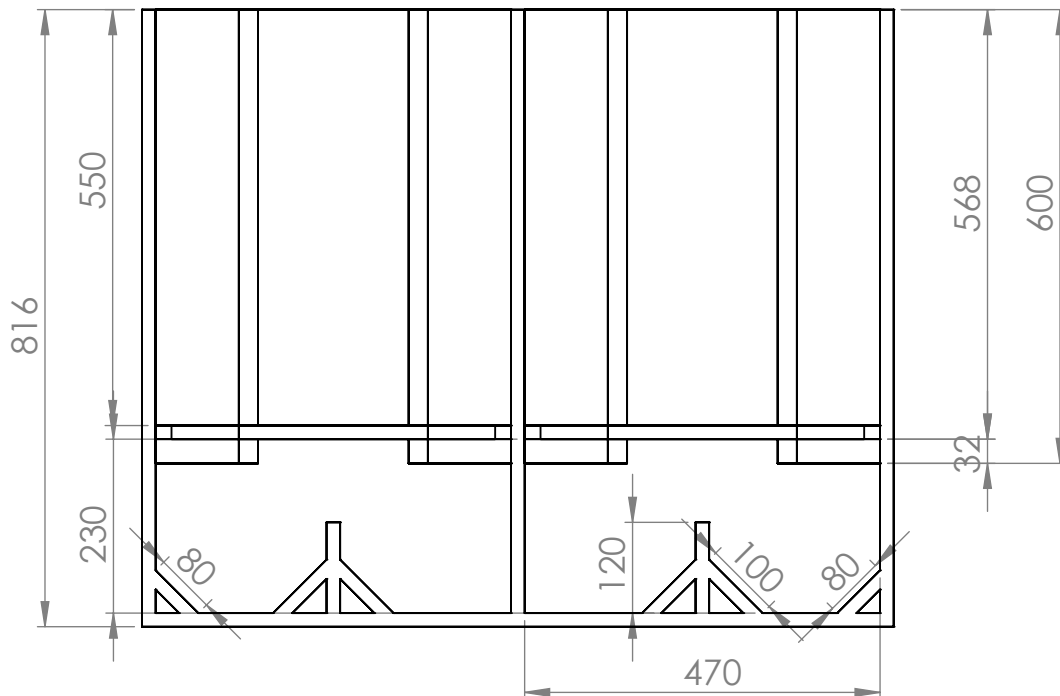
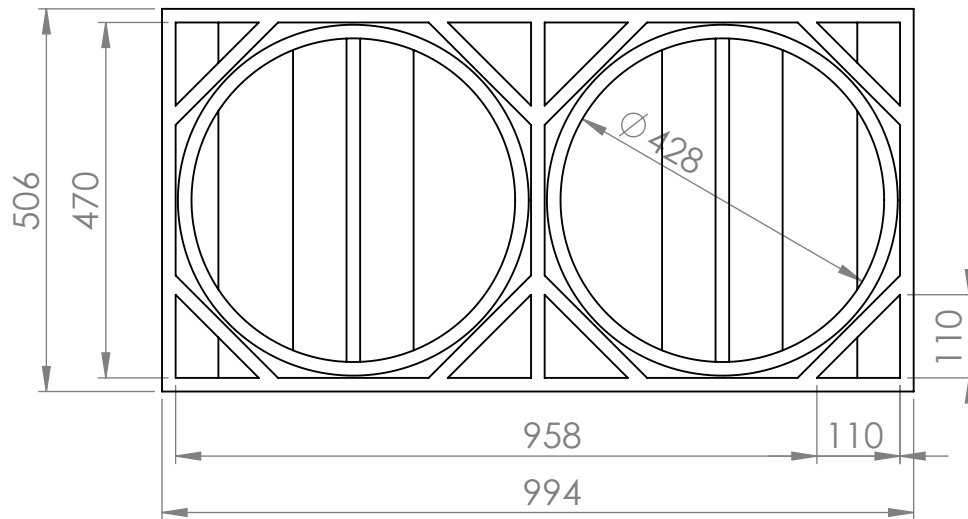


GABINETE
SHIVER 3.8 - 18"



Material: Madeira 18mm

Sintonia do Box: 50 Hz

Rev: 10/01/20

Especificações sujeita a alterações sem aviso prévio

CROSSOVER

HPF: 50 @ 24 dB/8ª

LPF: 160 @ 24 dB/8ª

TRITON - INDÚSTRIA E COMÉRCIO ALTO-FALANTES LTDA
Av. Afílio Albertini, 1460, Distrito Industrial, Regente Feijó - SP
CEP: 19570-000 / Tel: +55 (18) 3279-9100

www.tritonaltofalantes.com.br
suporte@tritonaltofalantes.com.br